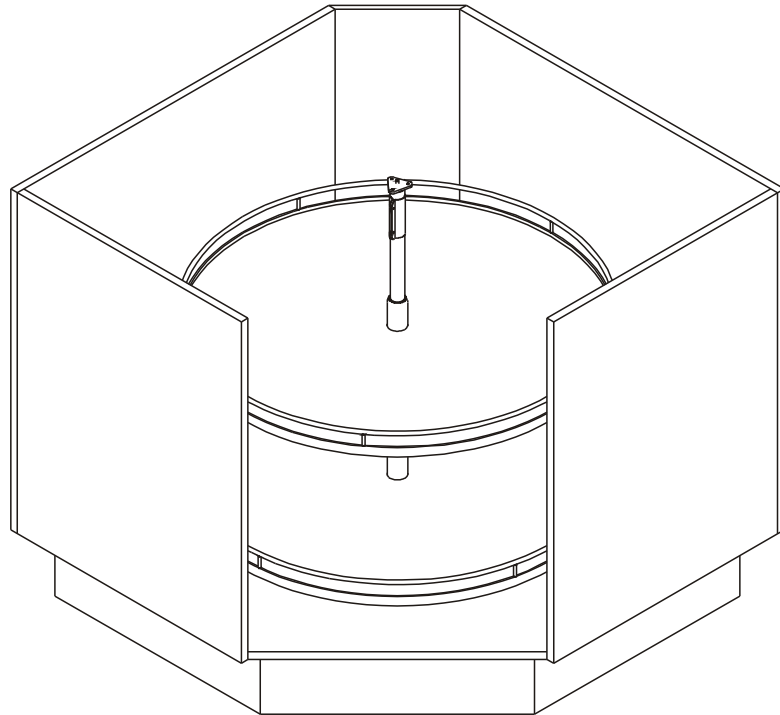
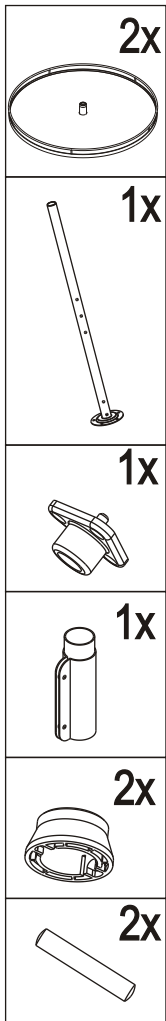


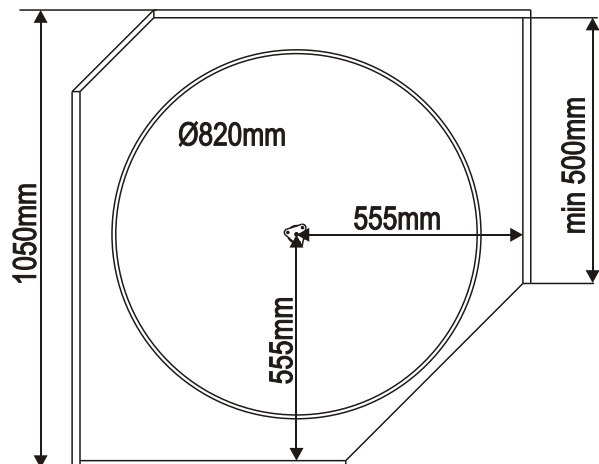
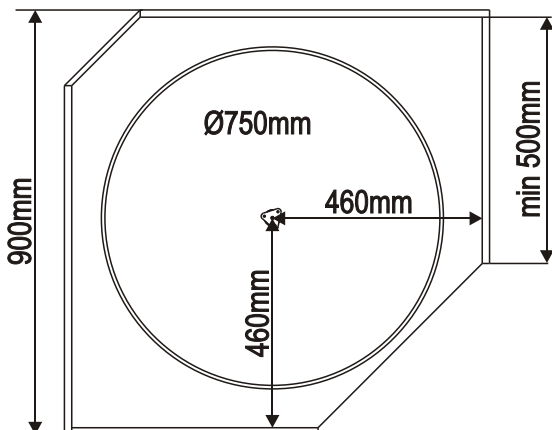
## Montageanleitung für Set Arena-Rundtablar

*Mounting instructions  
for set round Arena shelf*

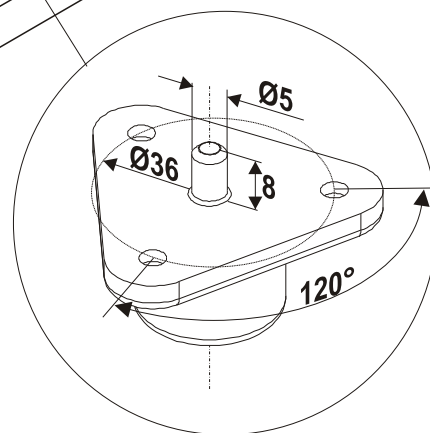
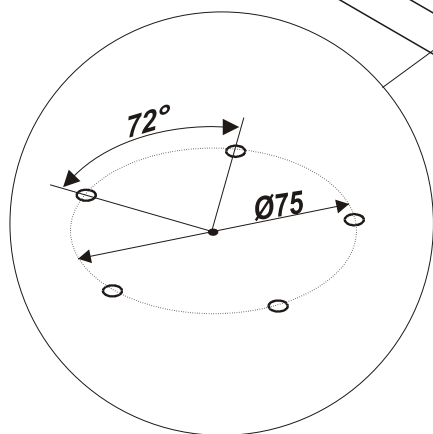
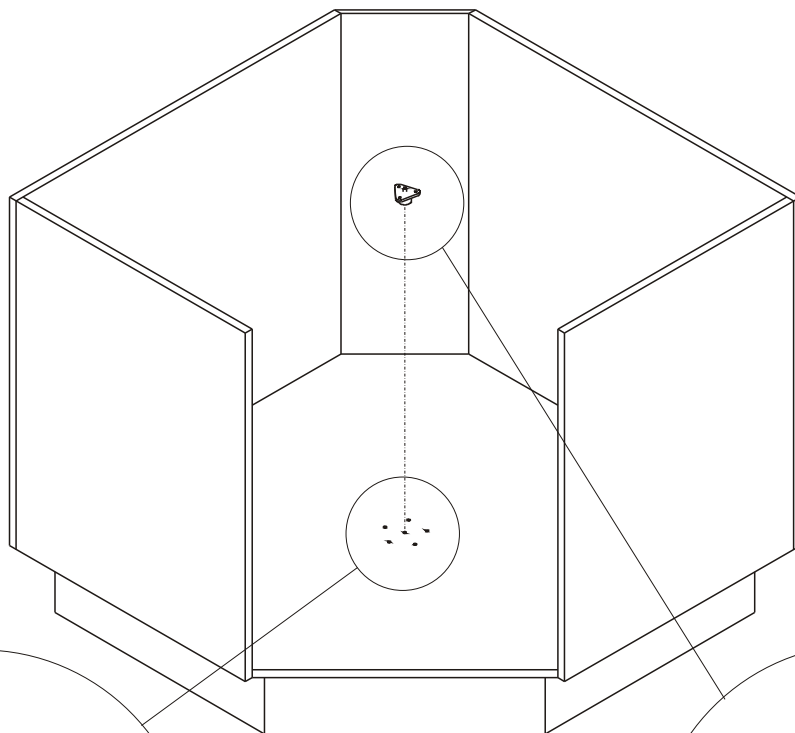


**90er-Eckunterschrank**  
*90cm wall corner unit*

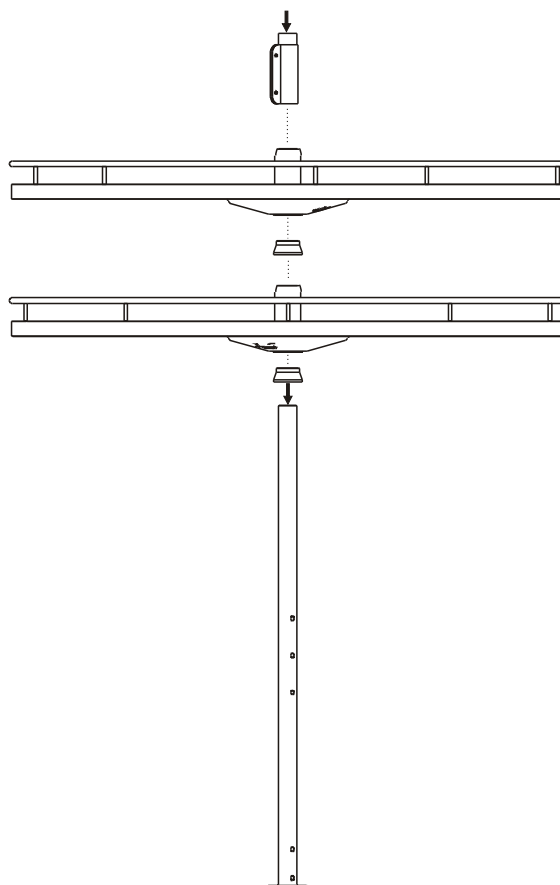
**105er-Eckunterschrank**  
*105cm wall corner unit*



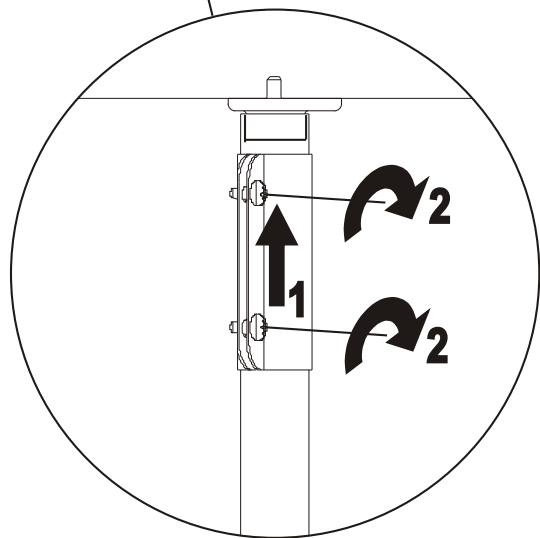
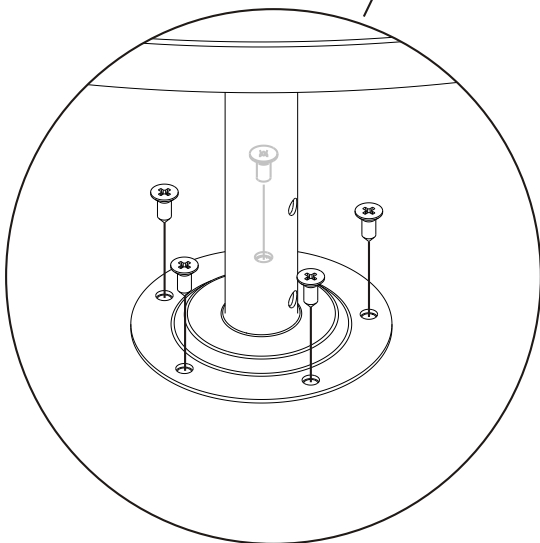
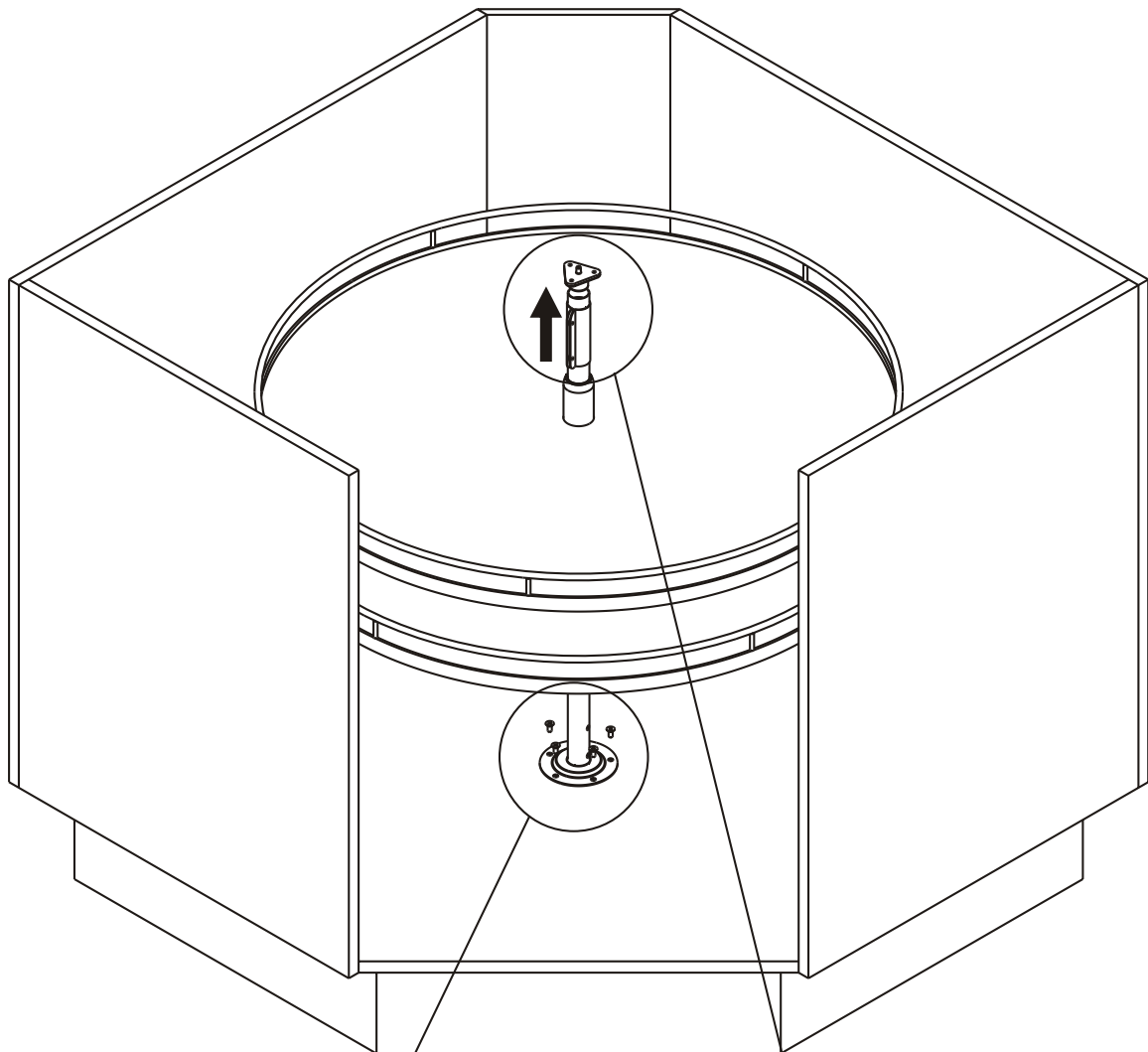
1



2



**3**



4

