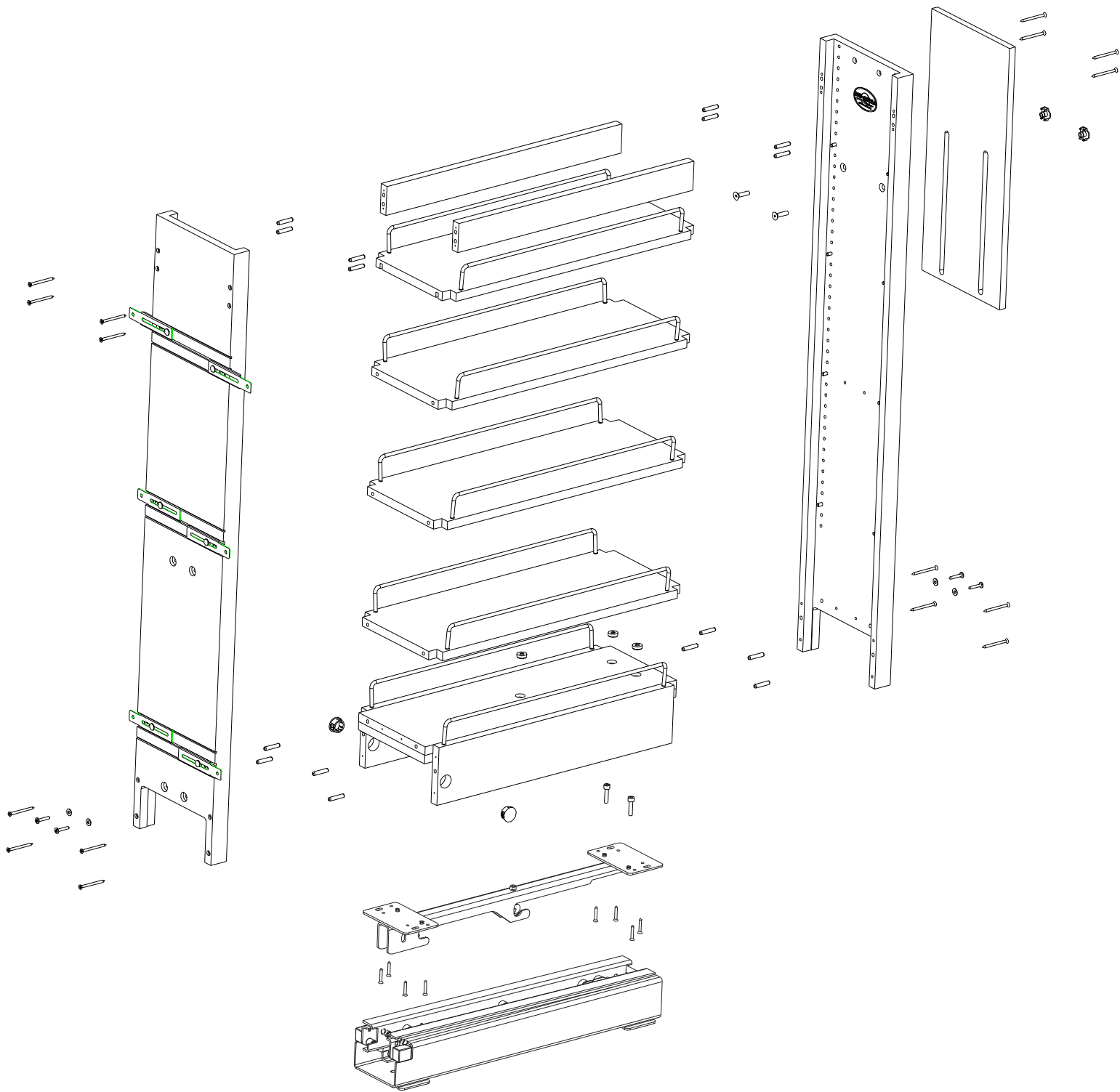


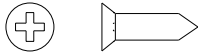


Wood Pantry Instruction Sheet

Hoja de Instrucciones para Alacena de Madera
Instructions d'Installation pour Garde-Manger en Bois

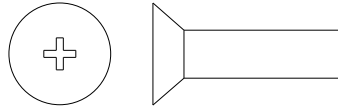






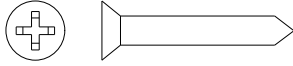
#6 x 1/2 Wood Screw

#6 x 1/2 tornillo de madera
#6 x 1/2 vis à bois



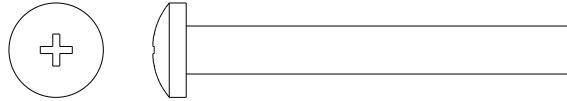
1/4-20 x 1 Flat Head Machine Screw

1/4-20 x 1 tornillo de cabeza plana de la máquina
1/4-20 x 1 tournevis plat Machine Head



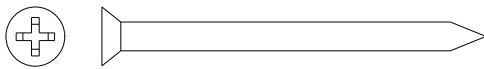
#8 x 1 Deep Thread Screw

#8 x 1 rosca profunda
#8 x 1 filetage profonde



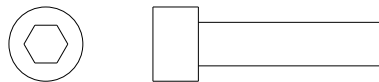
1/4-20 x 2 Pan Head Machine Screw

1/4-20 x 2 pan tornillo cabeza de la máquina
1/4-20 x 2 pan vis à métaux à tête



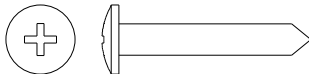
#8 x 2 Wood Screw

#8 x 2 Tornillo de madera
#8 x 2 Vis à bois



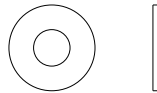
Tilt Adjust Screw

Ajuste la inclinación del tornillo
Inclinable à vis



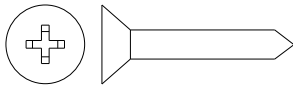
#8 x 1 Pan Head Screw

#8 x 1 Pan tornillo de cabeza
#8 x 1 vis à tête cylindrique



#8 Flat Washer

#8 Arandela
#8 Rondelle plate



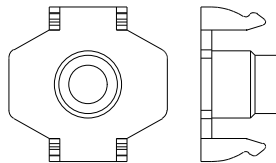
#10 x 1 Deep Thread Screw

#10 x 1 rosca profunda
#10 x 1 filetage profonde



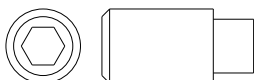
Ø 6mm Wood Dowel

Ø 6mm Clavija de madera
Ø 6mm Goujon en bois



1/4-20 Tapered Barrel Nut

1/4-20 Tuerca de cubo cónico
1/4-20 Coniques écrou à portée cylindrique



M10 Set Screw

M10 Tornillo
M10 Vis

Wood Frame Assembly

Madera del marco de la Asamblea

Assemblée à ossature de bois

1

(5 inch pantry refer to step 1a) Insert (8) dowels into Bottom Shelf assembly and (8) dowels into wood rails.

(127 mm despensa consulte el paso 1 bis) Insertar (8) espigas en la parte inferior de montaje del estante y (8) las clavijas en los rieles de madera.

(127 mm cellier se référer à l'étape 1a) Insérer (8) des goujons dans la tablette inférieure de montage et (8) chevilles dans les rails de bois.

1a

(5 inch pantry only) Insert (4) dowels into Bottom Shelf assembly and (8) dowels into wood rails.

(127 mm despensa solamente) Inserte (4) clavijas en la parte inferior de montaje del estante y (8) clavijas en los rieles de madera.

(127 mm cellier seulement) Insérer (4) chevilles dans le fond du plateau de montage et (8) goujons dans les rails de bois.

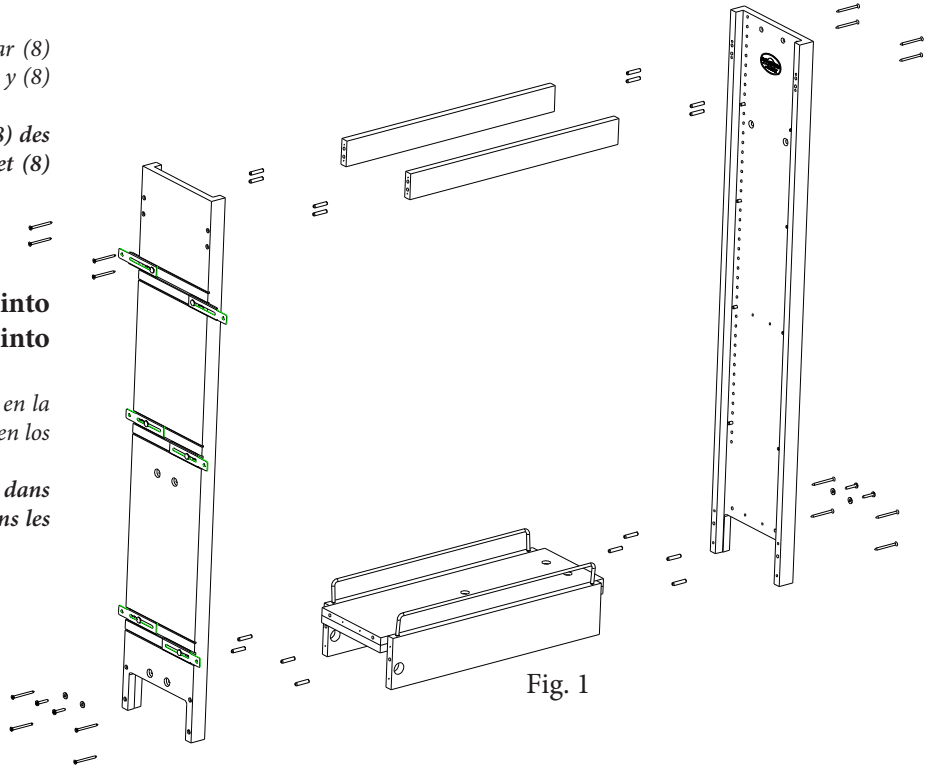


Fig. 1

2

(5 inch pantry refer to step 2a) Attach front and back panels using (16) #8 x 2 wood screws and (4) #8 x 1 pan head wood screws with washers.

(127 mm despensa consulte el paso 2a) Fije los paneles frontal y posterior uso de (16) # 8 x 2 tornillos de madera y (4) # 8 x 1 pan tornillos para madera de cabeza con las arandelas.

(127 mm cellier référer à l'étape 2a) Fixer les panneaux avant et arrière en utilisant (16) # 8 x 2 vis à bois et (4) # 8 x 1 vis à tête cylindrique en bois avec des rondelles.

2a

(5 inch pantry only) Attach front and back panels using (12) #8 x 2 wood screws and (4) #8 x 1 pan head wood screws with washers.

(127 mm despensa únicamente) Fije los paneles frontal y posterior uso de (12) # 8 x 2 tornillos de madera y (4) # 8 x 1 tornillos para madera de cabeza expandir con las arandelas.

(127 mm cellier seulement) Fixer les panneaux avant et arrière à l'aide (12) # 8 x 2 vis à bois et (4) # 8 x 1 pand vis à bois à tête avec des rondelles.

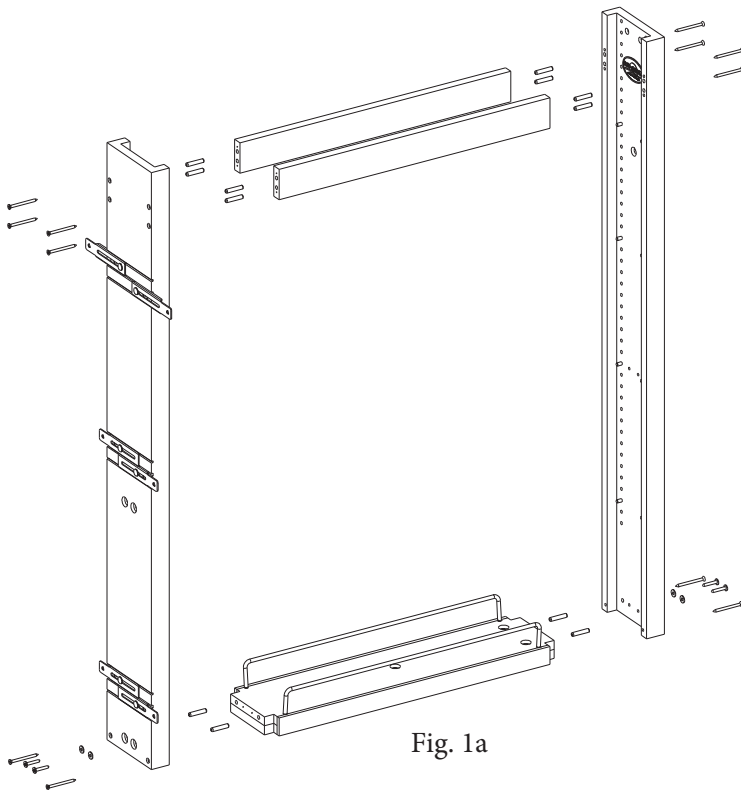


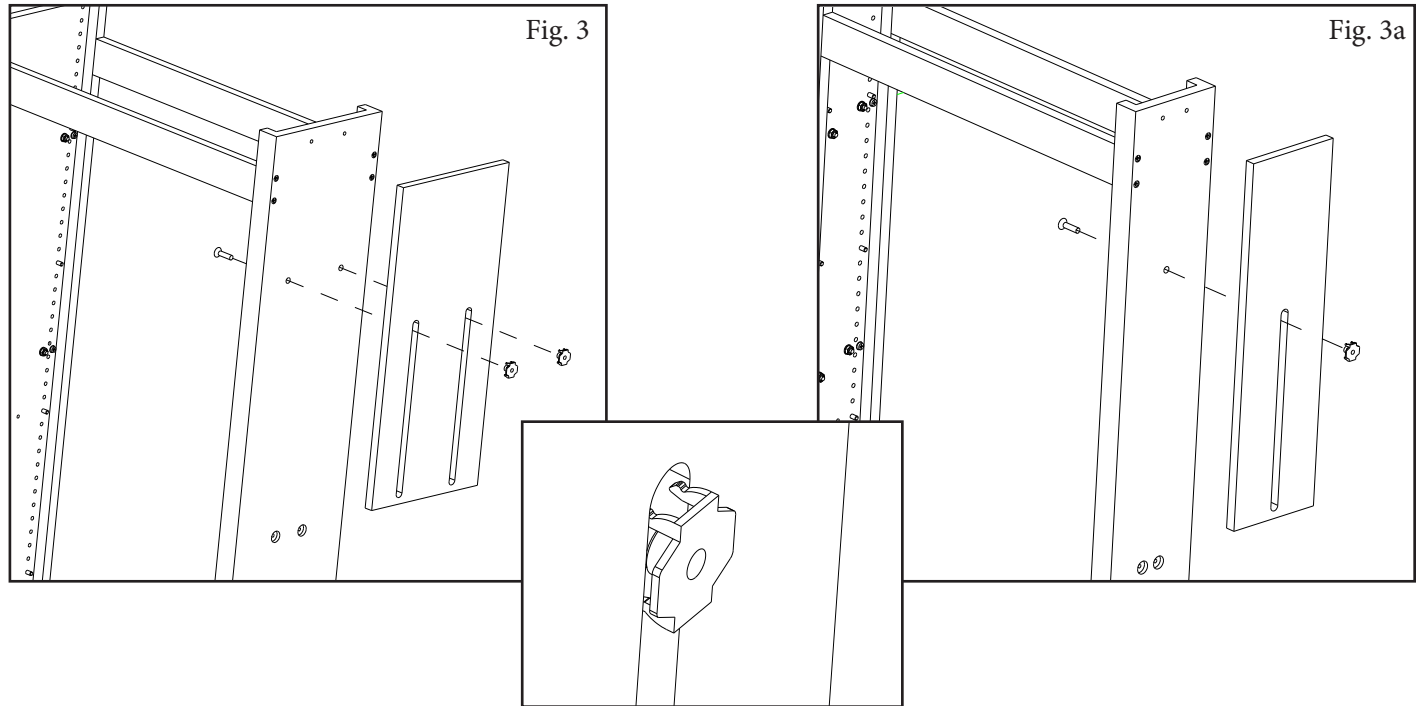
Fig. 1a

3

Attach floating back plate to rear of pantry while making sure the plate is in its lowest position. Insert Tapered Barrel nut into slot of floating back plate and secure with ¼-20 x 1 flat head machine screws. (NOTE: the barrel nut should float freely in slot) See Fig. 3 (5 inch pantry see Fig. 3a)

Fije la placa posterior flotante a la parte posterior de la despensa, mientras que asegurarse de que la placa está en su posición más baja. Inserte la tuerca cónica de cubo en la ranura de la placa posterior flotantes y seguro con ¼ -20 x 1 Tornillos de cabeza plana de la máquina. (NOTA: la tuerca de barril debe flotar libremente en la ranura) ver fig. 3 (5 pulgadas despensa ver fig. 3a)

Fixez la plaque arrière flottant à l'arrière du garde-manger tout en veillant à la plaque est dans sa position la plus basse. Insérez coniques Barrel écrou dans la fente de la plaque arrière flottant et le fixer avec ¼ -20 x 1 appartement vis à métaux à tête. (NOTE: l'écrou de canon devrait flotter librement dans la fente) Voir Fig. 3 (5 pouces cellier voir Fig. 3a)

**4**

(5 inch pantry refer to step 4a) Turn pantry upside down. Disengage slide mounting plate from slide assembly (see fig. 4) and attach to bottom of pantry using (8) #10 x 1 deep thread screws. (see fig. 4a)

(127 mm despensa consulte el paso 4 bis) despensa vez que al revés. Suelte la placa de montaje de diapositivas de la corredera (véase fig. 4) y adjuntar a la parte inferior de la despensa con (8) # 10 x 1 tornillos de rosca de profundidad. (ver fig. 4a)

(127 mm cellier référer à l'étape 4a) cellier Tourner à l'envers. Dégager glisser la plaque de montage de culasse (voir fig. 4) et le joindre à fond de garde-manger à l'aide (8) # 10 x 1 vis à filet de profondeur. (voir fig. 4a)

4a

(5 inch pantry only) Turn pantry upside down. Disengage slide mounting plate from slide assembly (see fig. 4) and attach slide skirt and slide mounting plate to bottom of pantry using (8) #10 x 1 deep thread screws. (see fig. 4b)

(127mm despensa solamente) Girar a la despensa al revés. Suelte la placa de montaje de diapositivas de la corredera (véase Fig. 4) y adjuntar la falda de diapositivas y deslice la placa de montaje a la parte inferior de la despensa con (8) # 10 x 1 tornillos de rosca de profundidad. (ver fig. 4b)

(127mm cellier uniquement) Active garde-manger à l'envers. Dégager glisser la plaque de montage de culasse (voir fig. 4) et joindre jupe glisser et glisser la plaque de montage au bas de la garde-manger à l'aide (8) # 10 x 1 vis à filet de profondeur. (voir fig. 4b)

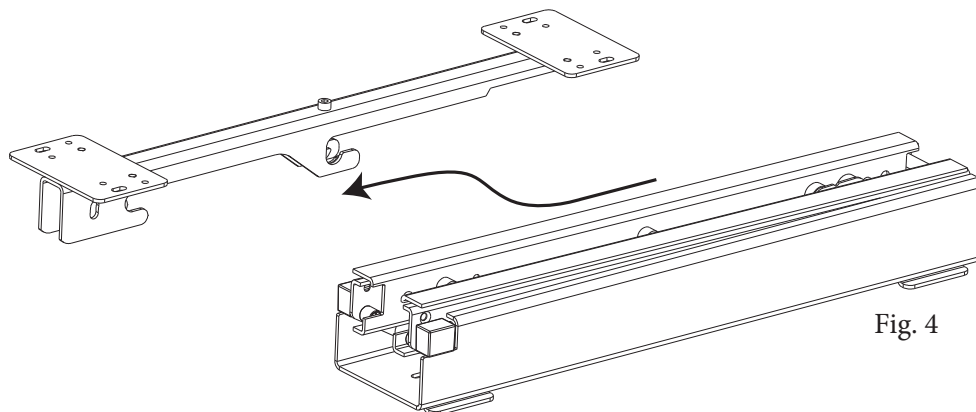
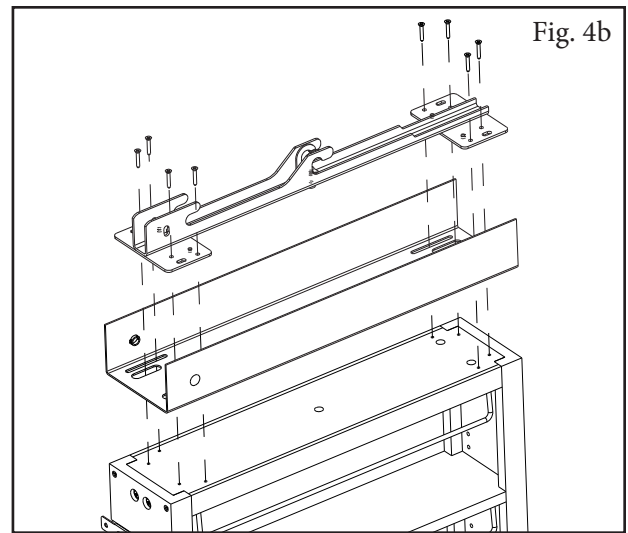
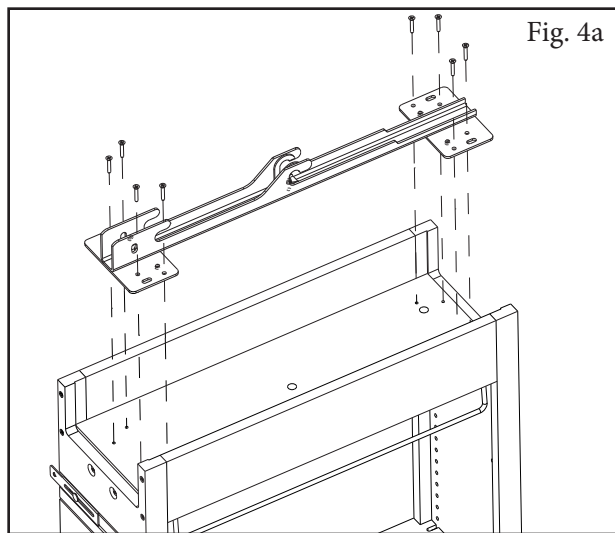


Fig. 4



Slide Installation and Rub Bushings

Deslice instalación y bujes

Installation de glissières et des bagues frotter

5

Insert template into cabinet, mark (6) hole locations and remove template. (NOTE: If cabinet floor thickness is greater than 1-1/2" proceed to step 6. If cabinet floor thickness is less than 1-1/2" proceed to step 8)

Inserte la plantilla en el gabinete, marque (6) posiciones de los agujeros y quitar plantilla. (NOTA: Si el piso del armario es mayor de 38 mm. proceder al siguiente paso Si el piso del gabinete es de menos de 38 mm continúe con el paso 8)

Insérer modèle dans le placard, marque l'emplacement des trous (6) et enlever le gabarit. (NOTE: Si plancher du placard est supérieure à 38 mm. passez à l'étape suivante Si plancher du placard est inférieure à 38 mm passer à l'étape 8)

6

For cabinet floor thickness GREATER than 1-1/2" use a 9/64" drill bit and drill all (6) hole locations.

Para espesores piso del gabinete superior a 38 mm utilizar un 4 mm broca del taladro y todas las ubicaciones de los orificios (6).

Pour les épaisseurs de plancher du placard supérieur à 38 mm utiliser un 4 mm foret et percer tous les emplacements des trous (6).

8

For cabinet floor thickness LESS than 1-1/2" drill back (2) holes with 1/2" drill bit and remaining (4) holes with 9/64" drill bit.

Para espesores de gabinete de piso de menos de 38 mm de perforación posterior (2) orificios de 13 mm broca y el resto (4) agujeros de 4 mm bits de perforación.

Pour les épaisseurs de plancher du placard moins de 38 mm de forage arrière (2) trous de 13 mm foret et autres (4) trous de 4 mm foret.

7

Set slide base into cabinet and align holes. Insert (2) lag screws (not included) into rear holes and (4) #10 x 1 deep thread screws into remaining holes. Proceed to step 11.

Base a que se deslice en el gabinete y alinee los agujeros. Inserte (2) tornillos de retraso (no incluido) en los orificios traseros y (4) # 10 x 1 tornillos de rosca de profundidad en los agujeros restantes.

Continúe con el paso 11.

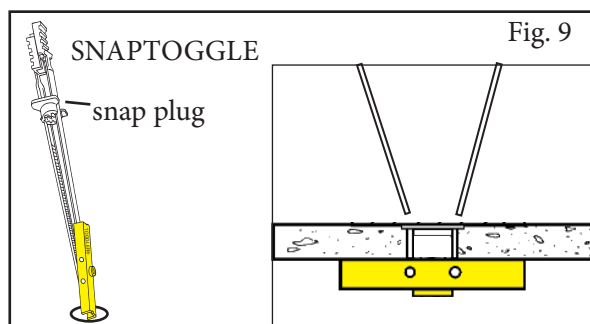
Base à glissière dans le placard et aligner les trous. Insérez (2) décalage vis (non fournies) dans les trous arrière et (4) # 10 x 1 vis à filet profonde dans les trous restants. Passez à l'étape 11.

9

Insert "snaptoggle" into back (2) holes. Slide plastic snap plug down into hole and break off excess plastic legs. (see fig. 9)

Insertar "snaptoggle" en la parte posterior (2) agujeros. Deslice el enchufe rápido de plástico hacia abajo en el agujero y romper el exceso de las piernas de plástico. (ver fig. 9)

Insérer "snaptoggle" dans le dos (2) trous. Glisser les plug en plastique vers le bas dans le trou et se cassent plus les jambes en plastique. (voir fig. 9)



10

Set slide base into cabinet and align holes. Insert (2) 1/4-20 x 2 machines screws into snap toggles and (4) #10 x 1 deep thread screws into remaining holes.

Base a que se deslice en el gabinete y alinee los agujeros. Inserte (2) 1/4-20 x 2 tornillos de las máquinas en alterna complemento y (4) # 10 x 1 tornillos de rosca profunda en los agujeros restantes.

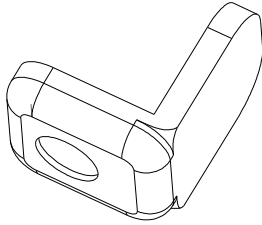
Base à glissière dans le placard et aligner les trous. Insérez (2) 1/4-20 x 2 po machines en bascule snap et (4) # 10 x 1 vis à filet profonde dans les trous restants.

11

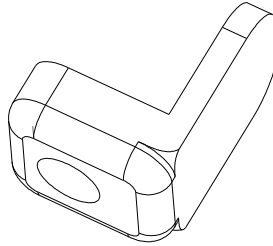
See fig. 11 to determine correct rub bushing required for your application. Install the (2) provided rub bushing in-line with top-rails, see chart for height locations.

Ver fig. 11, para determinar frote correcta buje necesarios para su aplicación. Instale los dos (2), siempre frote buje en línea con la parte superior-carriles, vea la tabla de ubicaciones de altura.

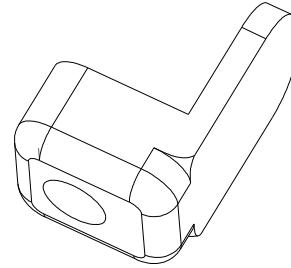
Voir fig. 11 pour déterminer frotter correcte douille requis pour votre application. Installez le (2) pourvu frotter douille en ligne avec haut-rails, voir le tableau pour les endroits en hauteur.



1-3/4" Face Frame
44 mm marco de la cara
44 mm cadre de la façade



1-5/8" Face Frame
41 mm marco de la cara
41 mm cadre de la façade



1-1/2" Face Frame
38 mm marco de la cara
38 mm cadre de la façade

Fig. 11

Pantry Height <i>despensa de altura</i> <i>hauteur de garde-manger</i>	Rub Bushing Screw Location From Bottom of Cabinet Opening <i>frote ubicación casquillo del tornillo de la parte inferior de la abertura del gabinete</i> <i>frotter emplacement de la vis de douille bas de l'ouverture du Cabinet</i>
43	40 inches (1016 mm)
51	47.5 Inches (1207 mm)
58	55 Inches (1397 mm)

Attaching Wood Frame to Slide

Colocación de marco de madera para deslizarse

Fixation à ossature de bois de glisser

12

Extend slide out to the open position and place pantry frame onto slide assembly (see fig. 12). Make sure that pantry frame and slide assembly is properly aligned and push pantry into the closed position. (Note: this will properly engage the slide with the frame)

Amplíe deslícelo hasta la posición abierta y el marco de despensa en lugar de la corredera (ver fig. 12). Asegúrese de que el marco de la despensa y la corredera está correctamente alineado y empuje despensa en la posición cerrada. (Nota: esto correctamente participarán en la diapositiva con el marco)

Elargir la glisser à la position ouverte et le cadre cellier place sur culasse (voir fig. 12). Assurez-vous que cadre de l'office et culasse est correctement aligné et pousser office en position fermée. (Note: ce sera bien engager la lame avec le cadre)

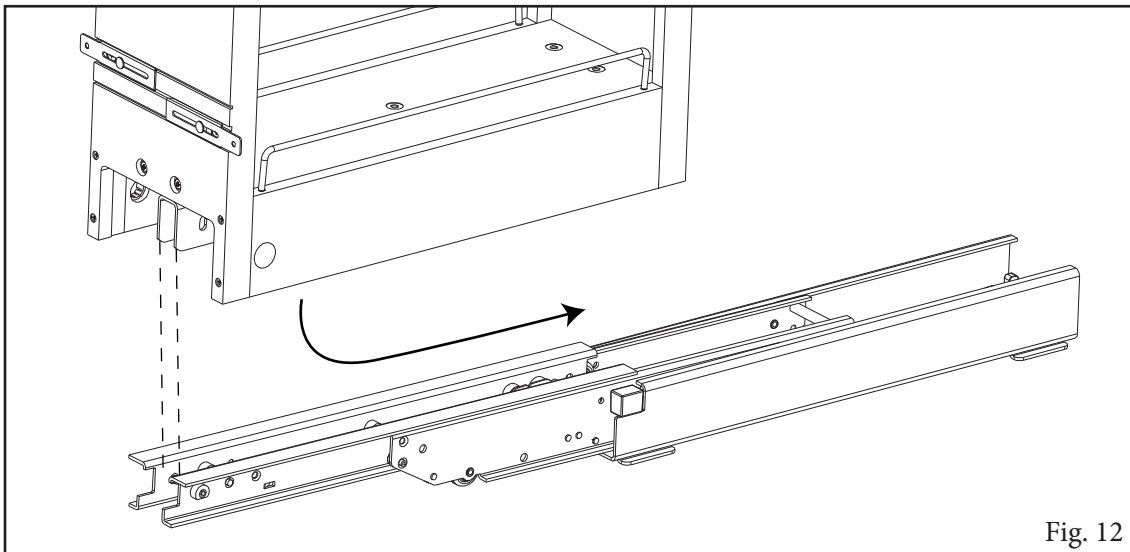


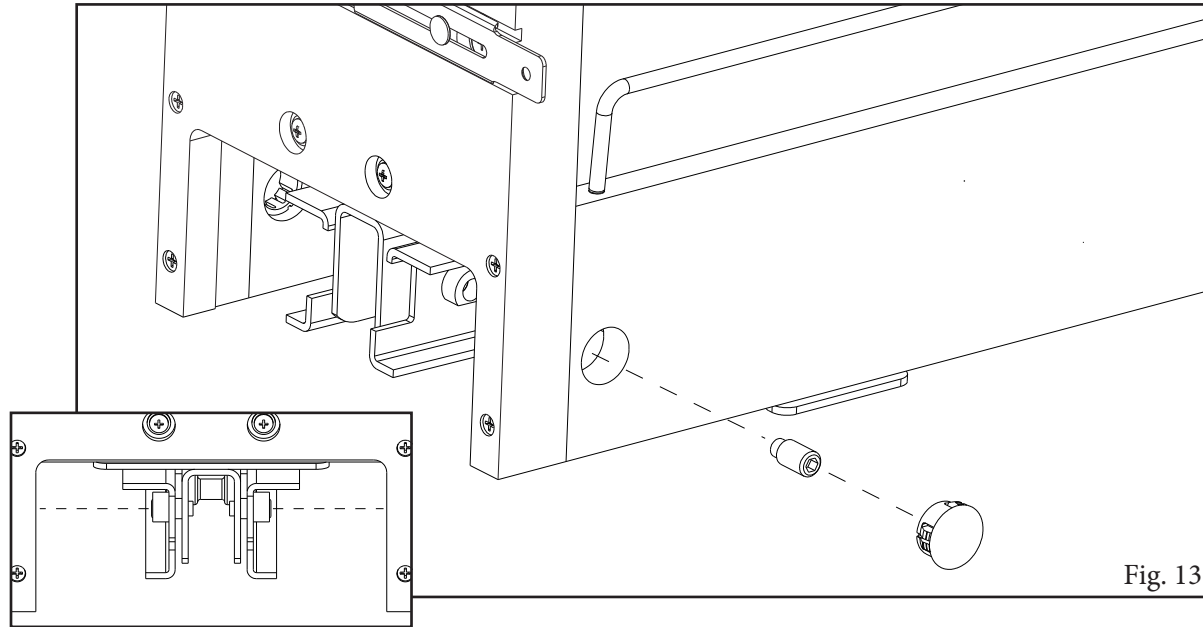
Fig. 12

13

Pull Pantry half of the way open and insert (2) set screws thru access holes into slide and tighten (see fig. 13). (Note: these set screws also act as micro-adjusters for left and right adjustment.) Insert plastic cover caps into access holes.

Tire de la despensa de la mitad de la forma abierta e inserte (2) tornillos de fijación a través de los orificios de acceso en la corredera y apretar (ver fig. 13). (Nota: estos tornillos también actúan como micro-ajustadores para el ajuste de la izquierda y la derecha.) Insertar tapas de plástico en los orificios de acceso.

Tirez Pantry la moitié de la manière ouverte et insert (2) vis dans les trous d'accès dans la culasse et serrer (voir fig. 13). (Note: ces vis également agir en tant que micro-réglage pour le réglage gauche et à droite.) casquettes Insérer le couvercle en plastique dans les trous d'accès.

**14**

With provided allen wrench, insert and adjust back (2) tilt adjust screws evenly to tilt pantry forward or backward. This will align pantry frame with your face frame. Once adjusted, insert provided cover caps into holes.

Con una llave allen de siempre, insertar y ajustar de nuevo (2) tornillos de ajuste de inclinación para inclinar la despensa de manera uniforme hacia delante o hacia atrás. Esto alineará marco de despensa con el marco de la cara. Una vez ajustado, inserte siempre las tapas en los agujeros.

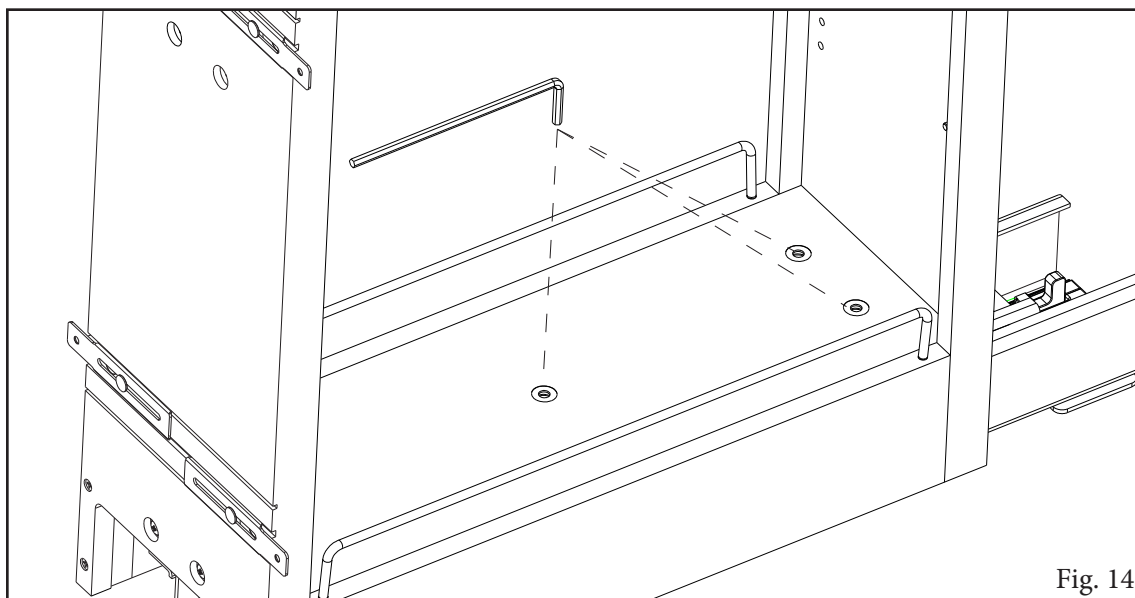
Avec une clé Allen fournie, insérer et modifier dos (2) inclinable régulièrement les vis pour incliner garde-manger avant ou en arrière. Ceci alignera cadre office avec votre cadre visage. Une fois ajusté, insérer fourni les caches dans les trous.

15

Tighten center Safety screw to lock pantry in place and install plastic cover cap. (Note: This is a safety feature that has to be done to ensure that the pantry CANNOT be pulled out of the slide!)

Apriete el tornillo de centro de seguridad para bloquear la despensa en su lugar e instale la tapa cubierta de plástico. (Nota: Esta es una característica de seguridad que se tiene que hacer para asegurarse de que la despensa NO PUEDE ser retirado de la diapositiva!)

Serrer la vis de sécurité du centre de verrouiller garde-manger en place et installer couvercle en plastique. (Note: Il s'agit d'un dispositif de sécurité qui doit être fait pour s'assurer que la CAN cellier pas être retirée de la glissière!)



16

Loosen floating back plate and adjust height to ¼" below top of cabinet. (Floating plate should be resting against back of cabinet face frame.) Re-tighten plate. Insert (2) #8 x 1 deep thread screws into counter sunk holes near top of pantry and tighten. Use provided sticker to cover screws. (optional) Attach (2) provided rubber bumpers to inside of cabinet face frame.

Afloje flotantes placa posterior y ajuste la altura de 6mm por debajo de la parte superior de gabinete. (placa flotante debe ser apoyada contra el respaldo del marco del gabinete cara.) Volver a apretar la placa. Inserte (2) # 8 x 1 tornillos de rosca profundamente en la lucha contra los agujeros hundido cerca de la parte superior de la despensa y apriete. Use los tornillos de la cubierta de adhesivo. (opcional) Adjuntar (2), siempre topes de goma al interior del marco del gabinete cara.

Desserrer la plaque arrière flottant et régler la hauteur de 6mm ci-dessous le dessus du boîtier. (plaque flottante doit reposer contre le dossier du cadre de face du placard.) Resserrer la plaque. Insérez (2) # 8 x 1 vis à filet en profondeur contre les trous coulé près du haut du garde-manger et serrer. Utilisez fourni autocollant à vis du couvercle. (facultatif) Fixez (2) pourvu butoirs en caoutchouc à l'intérieur du cadre face du placard.

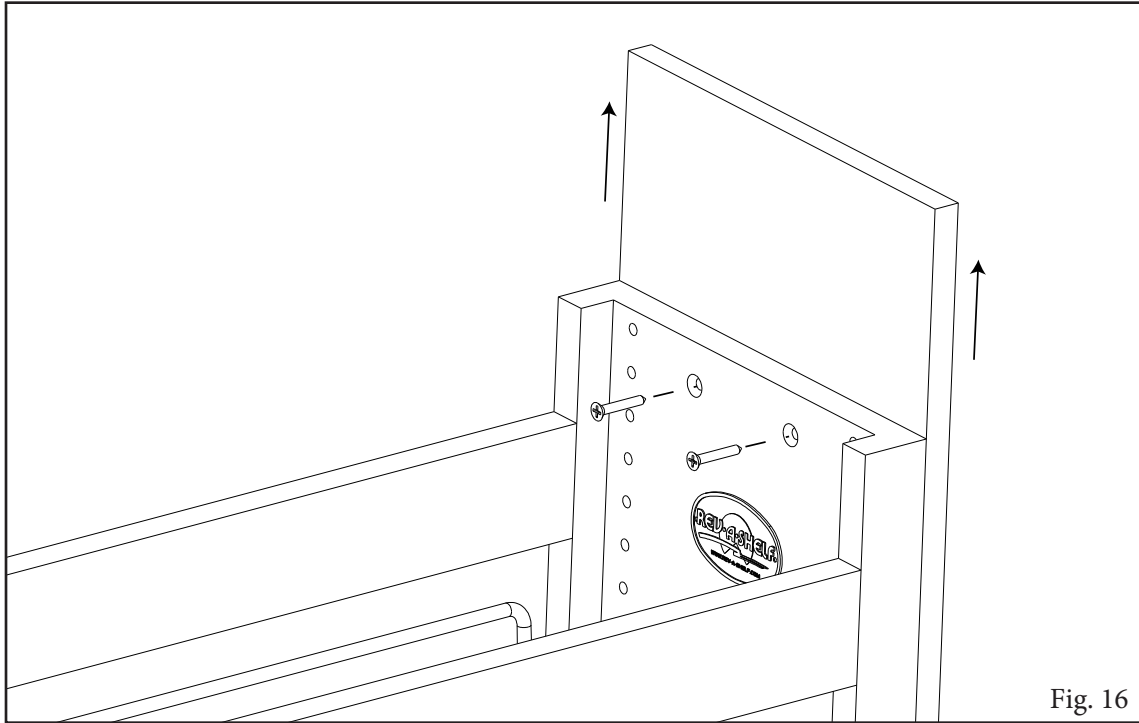


Fig. 16

Door/Shelf installation

Puerta / estante de instalación

Porte / Installation de la tablette

17

Loosen T-nuts to allow door brackets to be positioned to desired locations. (Note: you will want to make sure that the brackets will mount into the thick portion of cabinet door.)

T-Afloje las tuercas para que soportes de la puerta para ser colocado en lugares deseados. (Nota: usted querrá asegurarse de que los soportes se montará en la parte gruesa de la puerta del gabinete.)

T-Desserrer les écrous de permettre supports de porte à être placé à des endroits désirés. (Note: vous voulez vous assurer que les supports doivent être dans la partie épaisse de la porte de l'armoire.)

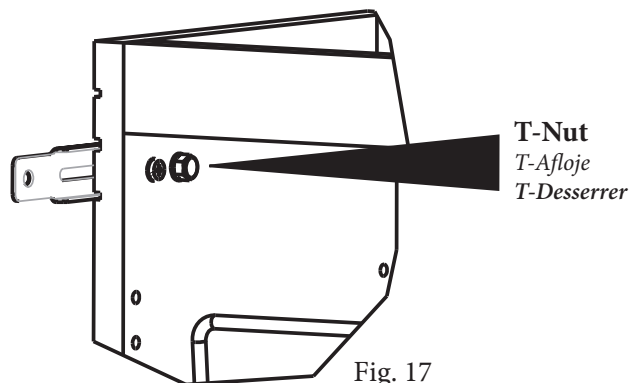


Fig. 17

18

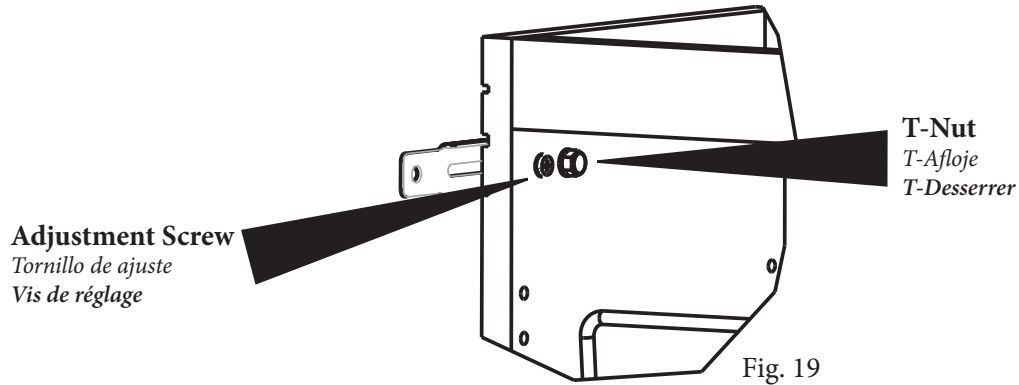
Measure hole locations and transfer to cabinet door. Attach door with (6) #6 x ½ wood screws.

Lugares Medida agujero y traslado a la puerta del gabinete. Coloque la puerta con (6) # 6 x ½ tornillos para madera.
Emplacements des trous de Mesure et transfert à la porte du placard. Fixez la porte avec (6) # 6 x ½ vis à bois.

19

Loosen or tighten adjustment screws to micro adjust the tilt of the door. (See fig 19)

Aflojar o apretar los tornillos de ajuste para ajustar la inclinación de micro de la puerta. (Ver figura 19)
Desserrer ou serrer les vis de réglage de micro-réglage de l'inclinaison de la porte. (Voir fig 19)

**20**

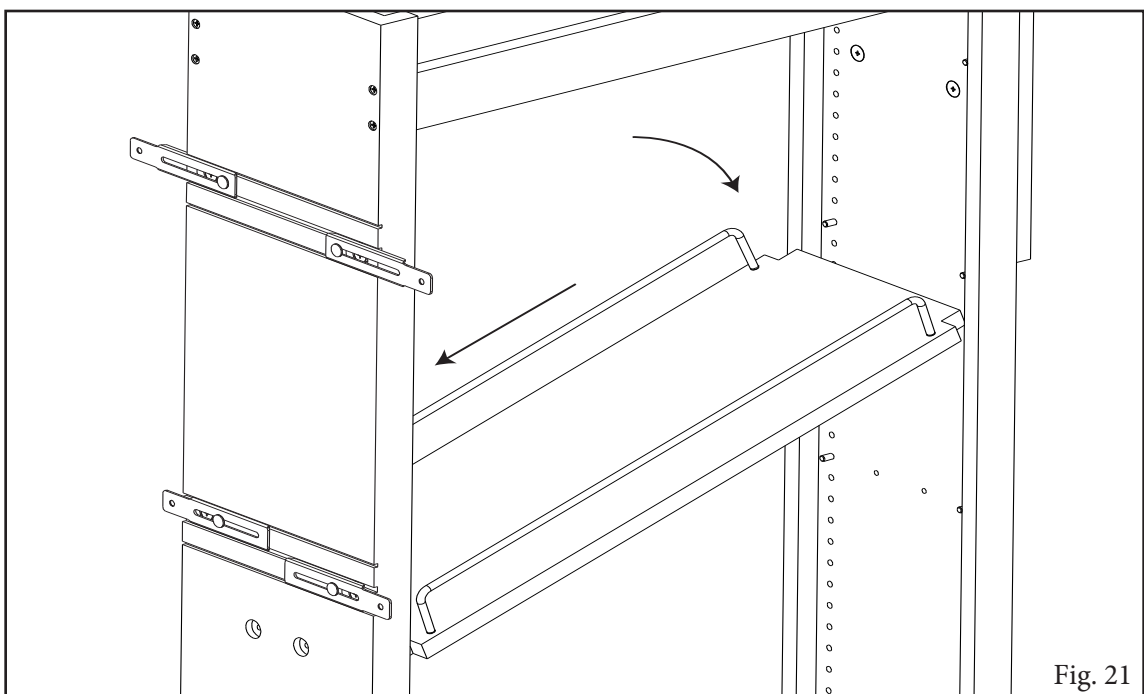
Adjust door left or right and tighten t-nuts when complete.

Ajuste a la izquierda oa la derecha la puerta y apriete las tuercas T-cuando haya terminado.
Ajustez la porte gauche ou à droite et serrez t-écrous lorsque vous avez terminé.

21

Adjust metal dowels to desired location. To install shelf, begin by inserting side with pre-drilled holes into dowels and push other side down into place. (Note: to install top shelf in top location it might be necessary to remove wire rails.)

Ajuste las clavijas de metal a la ubicación deseada. Para instalar la plataforma, comience por la inserción de lado con los agujeros previamente perforados en tacos y empujar al otro lado en su lugar. (Nota: para instalar el estante superior en ubicación podría ser necesario quitar los carriles de alambre.)
Réglez les chevilles en métal à l'endroit désiré. Pour installer plateau, commencez par insérer latéraux avec les trous pré-perçés dans les chevilles et poussez l'autre côté mettre en place. (Note: pour installer tablette du haut dans l'emplacement en haut il peut être nécessaire d'enlever les rails de fil.)



Place plastic sleeve with allen wrench and Pantry Removal Guide into desired location. (Note: this is important to retain if the unit ever needs to be removed.)

Coloque el manguito de plástico con una llave allen y despensa eliminación Guía en la posición deseada. (Nota: esto es importante para mantener la unidad, si alguna vez tiene que ser eliminado.)

Placez le manchon en plastique avec une clé allen et Pantry Enlèvement Guide l'endroit désiré. (Note: ceci est important à retenir si l'appareil doit être retiré.)



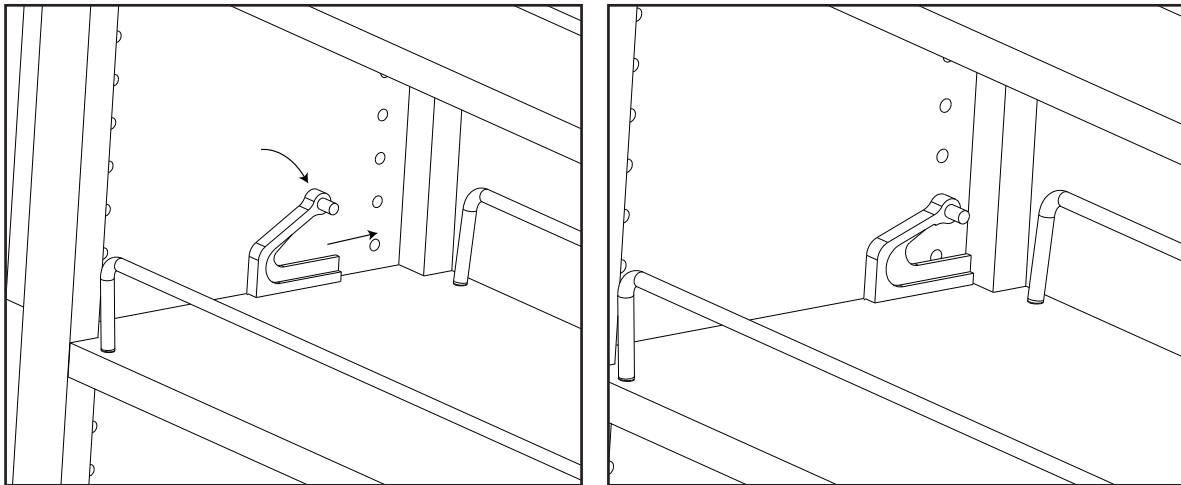
Fig. 22

NOTES: NOTAS: NOTES:

- If installed unit is to be transported, use the included plastic shelf clips to lock down the adjustable shelves. To use these clips, insert lip on the bottom between the panel and the shelf (on slotted side of shelf) then bend and press boss into hole. Remove after final installation.

Si la unidad instalada se va a transportar, utilizar los clips de plástico incluido plataforma para bloquear los estantes ajustables. Para usar estos clips, el labio de inserción en la parte inferior entre el panel y la plataforma (en el lado ranurado de la plataforma) y luego se doblan y jefe de prensa en el agujero. Quitar después de la instalación final.

Si l'appareil installé doit être transporté, utiliser les clips inclus plateau en plastique pour verrouiller les tablettes réglables. Pour utiliser ces clips, les lèvres d'insertion sur le fond entre le panneau et le plateau (sur le côté à fentes du plateau) puis pliez et appuyez sur le patron dans le trou. Retirer après l'installation finale.



- The Pantry Removal Guide contains instructions to remove the pantry from the cabinet and slide.

La Despensa de eliminación Guía contiene las instrucciones para eliminar la despensa del gabinete y de diapositivas.

The Pantry Enlèvement Guide contient des instructions pour enlever le garde-manger de l'armoire et un toboggan.

- To strengthen the frame there are predrilled holes to affix the middle shelf. Install shelf into middle location and secure with (4) #8 washers and (4) #8 x 1" wood screws. (this step is recommended but optional)

Para fortalecer el marco existen agujeros taladrados para fijar el estante del medio. Instale el estante en posición central y segura con (4) # 8 arandelas y (4) # 8 x 1 " tornillos de madera. (este paso es recomendable, pero opcional)

Afin de renforcer le cadre il ya des trous pré-perçés pour fixer le plateau du milieu. Installez-le dans l'emplacement de conservation du milieu et le fixer avec (4) # 8 rondelles et (4) # 8 x 1 vis à bois ". (cette étape est facultative, mais recommandée)



2409 Plantside Dr.
Jeffersontown, KY 40299
(800) 626-1126
www.rev-a-shelf.com